

Батареи DELTA серии HRL являются герметизированными, необслуживаемыми свинцово-кислотными аккумуляторами с системой рекомбинации газов (VRLA). Изготавливаются по технологии AGM (электролит, абсорбированный в стекловолоконном сепараторе).

Благодаря применению современных технологий при производстве, аккумуляторы демонстрируют высокую устойчивость при работе и высочайшее качество исполнения. Серия HRL относится к линейке DELTA UPS series, разработанной специально для использования в мощных системах бесперебойного питания ЦОД, систем связи и иных ответственных системах. Серия отличается повышенной надежностью и имеет срок службы до 12 лет.



Конструкция батареи

| Компонент | Полож. пластина | Отриц. пластина | Корпус | Крышка | Клапан | Клеммы | Сепаратор | Электролит |
|-----------|-----------------|-----------------|--------|--------|--------|--------|---------------|----------------|
| Материал | Диоксид свинца | Свинец | ABS | ABS | Каучук | Медь | Стекловолокно | Серная кислота |

Технические характеристики

| | |
|---|-----------------------------|
| Номинальное напряжение..... | 12 В |
| Число элементов..... | 6 |
| Срок службы..... | 12 лет |
| Номинальная емкость (25°C) | |
| 10 часовой разряд (18 А; 1,80 В/эл)..... | 180 Ач |
| 5 часовой разряд (35,7 А; 1,75 В/эл)..... | 179 Ач |
| 1 часовой разряд (129 А; 1,65 В/эл)..... | 129 Ач |
| Саморазряд..... | 3% емкости в месяц при 20°C |
| Внутреннее сопротивление полностью заряженной батареи (25°C)..... | 4,2 мОм |

Рабочий диапазон температур

| | |
|-----------------------------------|-----------|
| Разряд..... | -20÷60°C |
| Заряд..... | -10÷60°C |
| Хранение..... | -20÷60°C |
| Макс. разрядный ток (25°C)..... | 900А (5с) |
| Циклический режим (2,3÷2,35 В/эл) | |
| Макс. зарядный ток..... | 54 А |
| Температурная компенсация..... | 30 мВ/°C |
| Буферный режим (2,23÷2,27 В/эл) | |
| Температурная компенсация..... | 20 мВ/°C |

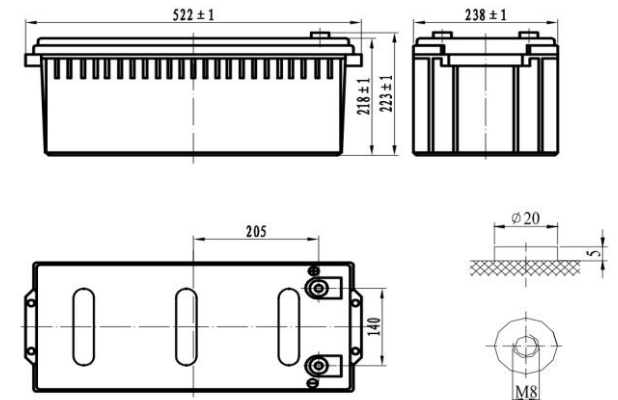
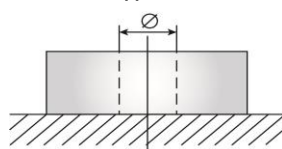
Сферы применения

- Источники бесперебойного питания
- Источники резервного энергоснабжения
- Объекты связи
- Объекты энергетики
- Системы солнечной и ветроэнергетики

Корпус
F



Тип клемм
под болт M8



Особенности

- Технология AGM позволяет рекомбинировать до 99% выделяемого газа;
- Нет ограничений на воздушные перевозки;
- Соответствие требованиям UL, IEC, Гост Р;
- Легированные кальцием свинцовые пластины обеспечивают низкий саморазряд, высокую конструктивную прочность решетки;
- Необслуживаемые. Не требует долива воды;
- Высокая плотность энергии;
- Корпус аккумулятора выполнен из пластика ABS, не поддерживающего горение.

Габариты (±1мм)

| | |
|------------------------|-----|
| Длина, мм..... | 522 |
| Ширина, мм..... | 238 |
| Высота, мм..... | 218 |
| Полная высота, мм..... | 223 |
| Вес (±3%), кг..... | 62 |

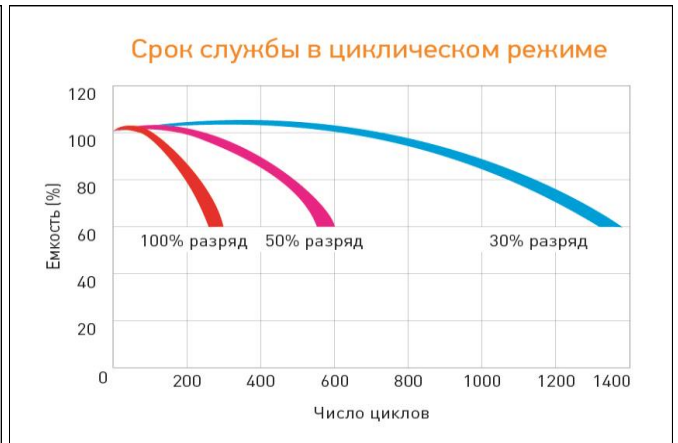
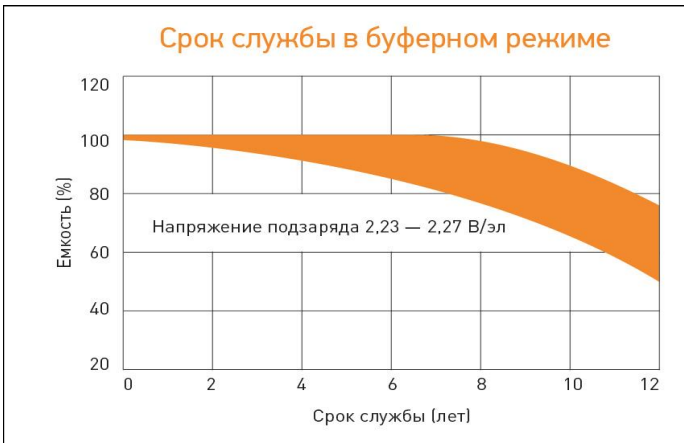
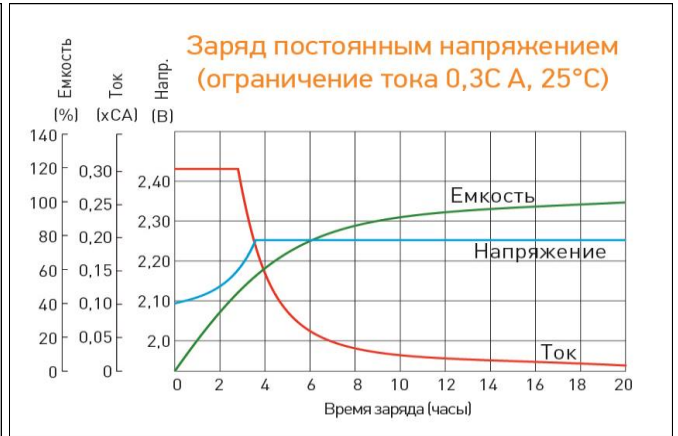
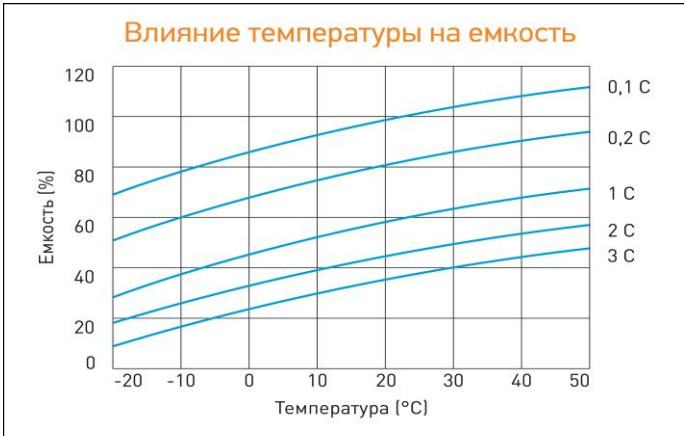
Разряд постоянным током, А (при 25°C)

| В/эл-т | 5 мин | 10 мин | 15 мин | 30 мин | 45 мин | 1 ч | 3 ч | 5 ч | 10 ч |
|--------|-------|--------|--------|--------|--------|-----|------|------|------|
| 1,60 | 554 | 381 | 309 | 210 | 165 | 137 | 61,9 | 40,5 | 20,5 |
| 1,65 | 512 | 358 | 290 | 197 | 155 | 129 | 59,0 | 38,9 | 19,9 |
| 1,70 | 488 | 338 | 276 | 188 | 149 | 124 | 56,7 | 37,9 | 19,5 |
| 1,75 | 450 | 312 | 253 | 172 | 137 | 114 | 53,3 | 35,7 | 18,8 |
| 1,80 | 409 | 287 | 234 | 160 | 128 | 107 | 50,1 | 33,7 | 18,0 |

Разряд постоянной мощностью, Вт/эл-т (при 25°C)

| В/эл-т | 5 мин | 10 мин | 15 мин | 30 мин | 45 мин | 1 ч | 3 ч | 5 ч | 10 ч |
|--------|-------|--------|--------|--------|--------|-----|-----|------|------|
| 1,60 | 999 | 665 | 550 | 377 | 293 | 251 | 116 | 76,1 | 39,5 |
| 1,65 | 894 | 634 | 524 | 360 | 280 | 241 | 112 | 74,2 | 38,5 |
| 1,70 | 850 | 608 | 507 | 349 | 273 | 235 | 109 | 73,5 | 37,9 |
| 1,75 | 817 | 569 | 471 | 323 | 254 | 219 | 104 | 70,2 | 36,7 |
| 1,80 | 778 | 532 | 443 | 306 | 241 | 208 | 100 | 67,3 | 35,2 |

(Примечание) Приведенные выше данные по характеристикам являются средними значениями, полученными в результате проведения 3 контрольно-тренировочных циклов, и не являются номинальными по умолчанию.



DELTA - промышленные аккумуляторные батареи, представленные на российском рынке с 2001 г.

DELTA предлагает 12 серий аккумуляторных батарей, оптимизированных в зависимости от назначения: от систем телекоммуникаций и связи до источников бесперебойного питания и мототехники.